

# Fiche technique



## Coude 45° Profipress G

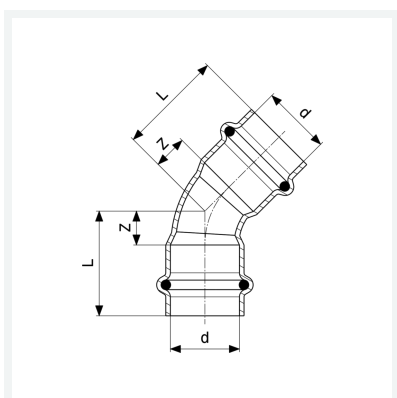
- jonctions à sertir

### équipement

Jointts HNBR

modèle 2626

article 345 617



## Caractéristiques

Diamètre extérieur du tube	d	18
Dimension Z	Z	7 mm
Longueur	L	29 mm
Dimension Z (ancienne version)	Z*	9 mm
Longueur (ancienne version)	L*	31 mm
Poids	50,4 g	
Volume	124,32 cm <sup>3</sup>	
Matériau	matériau	cuivre